

LASTHAKEN/LADEGABEL



Typ LH-I verzinkt



Typ LH-I

LASTHAKEN TYP LH-I

- mit Wirbellasthaken
- Traglast 1 to.
- Gewicht 10 kg
- Aufnahme für Stapler und Kran

Oberfläche

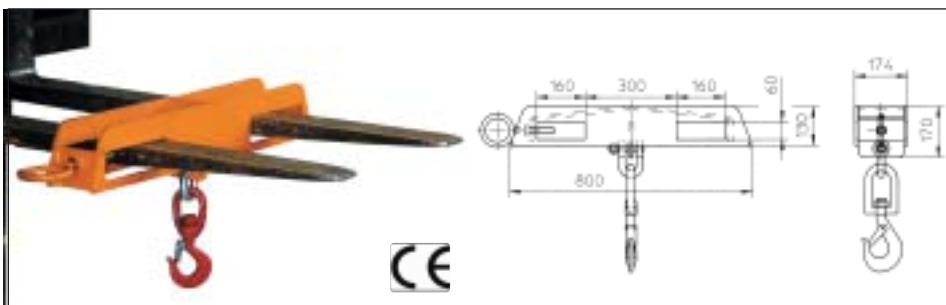
- lackiert:
 - orange RAL 2000
- feuerverzinkt EN ISO 1461

LASTHAKEN TYP LH-II

- mit Wirbellasthaken
- Traglast 2,5 oder 5 to.
- Gewicht 24 bzw. 35 kg
- andere Traglast auf Anfrage

Oberfläche

- lackiert:
 - orange RAL 2000
- feuerverzinkt nach EN ISO 1461



Typ LH-II

LADEGABEL TYP M/A



Typ M mit manuellem Gewichtsausgleich

Ladegabeln sind ein unentbehrlicher Helfer beim Handling von Paletten, Behältern und Gitterboxen



Typ A mit automatischem Gewichtsausgleich

- mit manuellem oder automatischem Gewichtsausgleich
- verstellbare Gabelzinken
- verstellbare Nutzhöhe

Oberfläche

- lackiert:
 - orange RAL 2000
 - Gabelzinken schwarz

Sonderausführungen lieferbar

Bei Bestellung bitte folgendes angeben:

- Typ M (mit manuellem)
- Typ A (mit automatischem Gewichtsausgleich)
- gewünschte Tragfähigkeit 1000/1500/2000 oder 3000 kg

Typ	Tragfähigkeit (kg)	Nutzhöhe (mm) min / max	Zinkenlänge (mm)	Zinkenquerschnitt (BxH) (mm)	Zinkenabstand (mm) Ak-Ak min / max	Gewicht (kg) M / A
M/A 1000	1000	1100 / 1700	1000	120 x 40	395 / 965	115 / 117
M/A 1500	1500	1100 / 1700	1000	120 x 40	395 / 965	118 / 120
M/A 2000	2000	1100 / 1700	1000	130 x 50	415 / 965	218 / 220
M/A 3000	3000	1100 / 1700	1000	130 x 50	415 / 965	228 / 230